



ПРИМЕРАК ЗА УЧЕНИКА

Република Србија
МИНИСТАРСТВО ПРОСВЕТЕ
ЗАВОД ЗА ВРЕДНОВАЊЕ КВАЛИТЕТА
ОБРАЗОВАЊА И ВАСПИТАЊА

ЗАВРШНИ ИСПИТ НА КРАЈУ ОСНОВНОГ ОБРАЗОВАЊА И ВАСПИТАЊА

ТЕСТ ФИЗИКА

ИДЕНТИФИКАЦИОНИ ОБРАЗАЦ

ИМЕ, ИМЕ ЈЕДНОГ РОДИТЕЉА/ДРУГОГ ЗАКОНСКОГ ЗАСТУПНИКА, ПРЕЗИМЕ УЧЕНИКА

ИДЕНТИФИКАЦИОНИ БРОЈ УЧЕНИКА

--	--	--	--	--	--	--	--	--	--

ОСНОВНА ШКОЛА _____
МЕСТО _____
ОПШТИНА _____


ПОТПИС ДЕЖУРНОГ НАСТАВНИКА

Резултати се могу погледати на порталу **Моја средња школа**: <https://mojasrednjaskola.gov.rs> уносом јединственог идентификационог броја ученика (десетоцифрена шифра ученика). Ради преузимања скенираног теста у пдф формату, у делу где су доступни резултати завршног испита, неопходно је унети јединствену шифру теста.

Јединствена шифра теста:

Уколико родитељ / други законски заступник има налог на порталу **Мој есДневник** или има налог на **Порталу за електронску идентификацију eID.gov.rs**, којим приступа порталу **Мој есДневник**, тада, осим увида у резултате завршног испита, на порталу **Моја средња школа** може искористити и неку од следећих електронских услуга: подношење приговора на резултате завршног испита, подношење електронске листе жеља и подношење електронске пријаве за упис у средњу школу.

УПУТСТВО ЗА РАД

- Тест који треба да решиш има **20 задатака**. За рад је предвиђено **120 минута**.
- Задатке не мораш да радиш према редоследу којим су дати.
- Током рада можеш да користиш графитну оловку и гумицу, али не смеш да користиш калкулатор и мобилни телефон.
- Коначне одговоре и поступак напиши **плавом хемијском оловком**.
- Одговор који је написан само графитном, црном хемијском или „пиши-бриши“ оловком неће бити признат.
- У задацима са понуђеним одговорима неће бити признати преправљани одговори.
- У задацима са понуђеним одговорима, у којима је само један тачан одговор, добијаш 0 бодова ако поред тачног одговора означиш и неки нетачан.
- Обрати пажњу на то да се задаци разликују по начину на који треба да даш одговор.
- Немој ништа уписивати на QR кодове () који се налазе на свакој страни теста.

У неким задацима изабраћеш тачан одговор тако што ћеш обојити одговарајући кружић. У задацима у којима постоји више тачних одговора потребно је обојити више кружића. Води рачуна о томе да кружић мора бити обојен, јер ће ти само тако одговор бити признат.

ПРИМЕР ОБОЈЕНИХ КРУЖИЋА
У задатку са једним тачним одговором
Који је главни град Републике Србије? Обој кружић испред тачног одговора. <input type="radio"/> Нови Сад <input checked="" type="radio"/> Београд <input type="radio"/> Ниш <input type="radio"/> Крушевац
У задатку са више тачних одговора
Обој кружиће испред израза чији је збир 5. <input checked="" type="radio"/> 2 + 3 <input type="radio"/> 1 + 2 <input checked="" type="radio"/> 4 + 1 <input type="radio"/> 2 + 4 <input type="radio"/> 3 + 5

- Ако завршиш раније, предај тест и тихо изађи.

Желимо ти много успеха на испиту!

**ТЕСТ
ФИЗИКА**

1. Орах који птица испусти из кљуна пада на земљу. Која сила делује на орах?

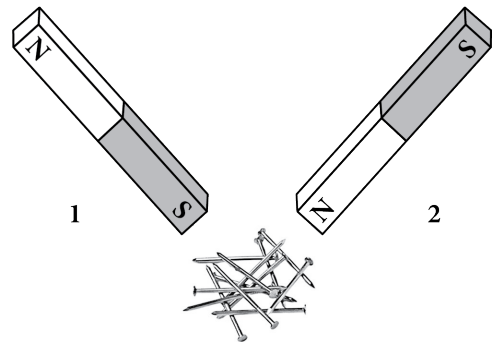
Обој кружић испред тачног одговора.

- сила гравитације
- електрична сила
- еластична сила
- не делује ниједна сила

2. Шта се дешава ако магнете обележене бројевима 1 и 2 приближавамо гвозденим ексерима на столу?

Обој кружић испред тачног одговора.

- Магнет 1 привлачи, а магнет 2 одбија ексере.
- Магнет 1 одбија, а магнет 2 привлачи ексере.
- Оба магнета привлаче ексере.
- Магнети не делују на ексере.



3. Које од наведених кретања је праволинијско?

Обој кружић испред тачног одговора.

- кретање листа ношеног ветром
- кретање возила на планинском путу
- кретање казаљке на сату
- кретање кликера пуштеног да слободно пада





4. Обој кружић у одговарајућем пољу табеле тако да повежеш примере кретања са врстом кретања.

	Праволинијско кретање	Криволинијско кретање
Осциловање тега који је учвршћен за вертикално постављену опругу.	<input type="radio"/>	<input type="radio"/>
Осциловање клатна зидног часовника.	<input type="radio"/>	<input type="radio"/>
Осциловање тега који је учвршћен за хоризонтално постављену опругу.	<input type="radio"/>	<input type="radio"/>

5. Девојчица се креће бициклом тако да за један минут прелази 180 метара.
Колика је брзина њеног кретања?

Обој кружић испред тачног одговора.

$3 \frac{\text{m}}{\text{s}}$

$3 \frac{\text{km}}{\text{h}}$

$30 \frac{\text{m}}{\text{s}}$

$30 \frac{\text{km}}{\text{h}}$

6. Када бисмо отворено струјно коло затворили гумицом за брисање, шта би се десило?

Обој кружић испред тачног одговора.

- Струја не би протицала кроз коло.
- Струја у колу би имала малу јачину.
- Гумица би се загрејала.
- Дошло би до пражњења извора струје.

7. Који од наведених појмова **није** мерило, нити мерни инструмент?

Обој кружић испред тачног одговора.

- метарска трака
- масометар
- хронометар
- динамометар





8. Обој кружиће у табели тако да повежеш физичку величину са одговарајућом ознаком мерне јединице.

	s	°C	kg	m
маса	<input type="radio"/>	<input type="radio"/>	<input type="radio"/>	<input type="radio"/>
дужина	<input type="radio"/>	<input type="radio"/>	<input type="radio"/>	<input type="radio"/>
температура	<input type="radio"/>	<input type="radio"/>	<input type="radio"/>	<input type="radio"/>
време	<input type="radio"/>	<input type="radio"/>	<input type="radio"/>	<input type="radio"/>

9. Жива је метал који се, при нормалном атмосферском притиску, топи на $-39\text{ }^{\circ}\text{C}$, а кључа на $357\text{ }^{\circ}\text{C}$.

У ком агрегатном стању се налази жива на датој температури, при нормалном атмосферском притиску?

Обој кружиће у одговарајућим пољима.

	Чврсто стање	Течно стање	Гасовито стање
$-10\text{ }^{\circ}\text{C}$	<input type="radio"/>	<input type="radio"/>	<input type="radio"/>
$10\text{ }^{\circ}\text{C}$	<input type="radio"/>	<input type="radio"/>	<input type="radio"/>
$100\text{ }^{\circ}\text{C}$	<input type="radio"/>	<input type="radio"/>	<input type="radio"/>

10. На тело које мирује почињу истовремено да делују две силе: F_1 и F_2 . Ове силе имају исту бројну вредност, исти правац, али супротан смер, као на слици.



Како ће се кретати тело док на њега делују ове две силе?

Обој кружић испред тачног одговора.

- равномерно брзином
- убрзано у смеру F_1
- убрзано у смеру F_2
- остаје у стању мировања

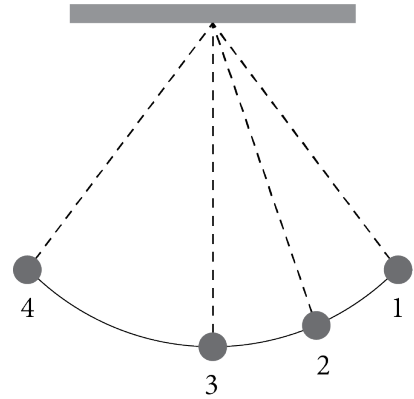




11. Ако куглицу окачену о канап (клатно) доведемо у положај 1 и пустимо, она ће се осцилаторно кретати између положаја 1 и 4. Који број означава равнотежни положај клатна?

Обој кружић испред тачног одговора.

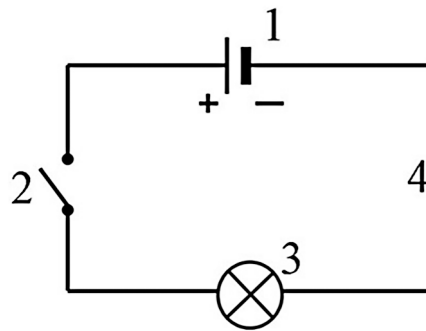
- 1
- 2
- 3
- 4



12. На слици је приказана шема простог струјног кола и слика једног од елемената кола. Који број на шеми означава тај елемент?

Обој кружић испред тачног одговора.

- 1
- 2
- 3
- 4



13. Обој кружиће у одговарајућим пољима тако да повежеш једнаке вредности физичке величине изражене у различитим јединицама.

	0,001 m	1000 m	1000 mm
1 km	<input type="radio"/>	<input type="radio"/>	<input type="radio"/>
1 m	<input type="radio"/>	<input type="radio"/>	<input type="radio"/>
1 mm	<input type="radio"/>	<input type="radio"/>	<input type="radio"/>





14. Две дизалице подижу терет исте масе, на исту висину, за различито време. Која дизалица има већу снагу?

Обој кружић испред тачног одговора.

- Она која спорије подигне терет.
- Она која брже подигне терет.
- Имају исту снагу, јер подижу исти терет.
- Она која врши већи рад.

15. Притисак чврстог тела на подлогу директно је сразмеран интензитету нормалне силе која делује на јединицу површине, а обрнуто сразмеран додирној површини тела и подлоге.

Када човек врши највећи притисак на подлогу?

Обој кружић испред тачног одговора.

- Док хода.
- Док трчи.
- Док лежи на подлози.
- Док мирно стоји.

16. Ако тело лебди потопљено у течности, шта можемо да закључимо о сили потиска и гравитационој сили?

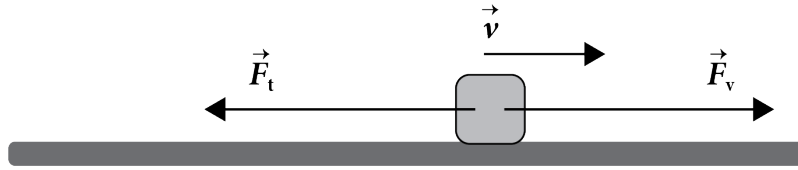
Обој кружић испред тачног одговора.

- Имају исти правац, смер и интензитет.
- Имају исти правац и смер.
- Имају исти правац и интензитет.
- Имају исти смер и интензитет.





17. На тело које се креће сталном брзином удесно, као на слици, истовремено почињу да делују вучна сила и сила трења, једнаке по интензитету ($\vec{F}_v = \vec{F}_{tr}$).



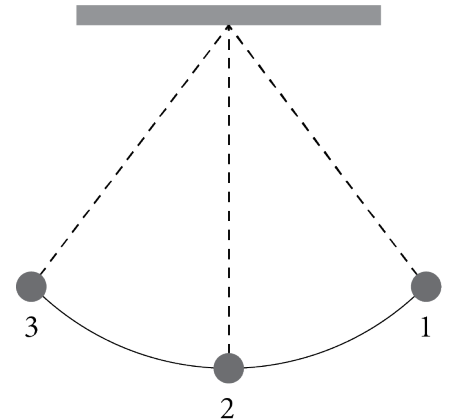
Какво је кретање тела док на њега делују те две силе?

Обој кружић испред тачног одговора.

- Креће се убрзано, у смеру вучне силе \vec{F}_v .
 - Креће се успорено, у смеру вучне силе \vec{F}_v .
 - Креће се сталном брзином, у смеру у коме се кретало.
 - Зауставља се, јер је резултујућа сила једнака нули.
18. Куглица клатна осцилује између положаја 1 и 3, пролазећи кроз равнотежни положај 2. Шта се може рећи о брзини и убрзању куглице током кретања?

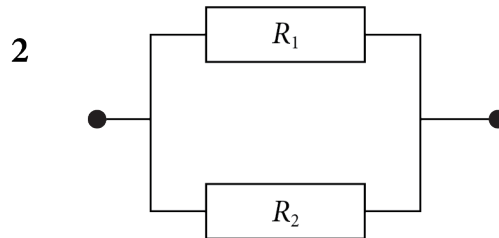
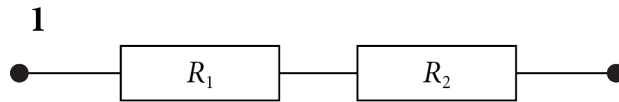
Обој кружић испред тачног одговора.

- Брзина куглице у положају 2 једнака је нули.
- Брзина куглице од положаја 1, ка положају 2 се повећава.
- Брзина куглице од положаја 2, ка положају 3 се повећава.
- Брзина куглице од положаја 2, ка положају 1 се повећава.





19. Два отпорника, električnih otpornosti $R_1 = 6 \Omega$ и $R_2 = 4 \Omega$, povezana su na dva načina kao na slikama 1 и 2.



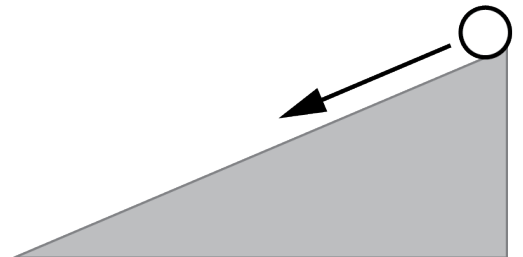
Обој кружић испред тачног одговора.

- $Re_1 = Re_2 = 10 \Omega$
- $Re_1 = 5 \Omega, Re_2 = 10 \Omega$
- $Re_1 = 10 \Omega, Re_2 = 5 \Omega$
- $Re_1 = 10 \Omega, Re_2 < 4 \Omega$

20. Обој кружић испред тачног одговора.
Лоптица је пуштена да се без трења креће низ стрму раван.

При том кретању:

- кинетичка енергија лоптице се смањује;
- кинетичка енергија лоптице се повећава;
- кинетичка енергија лоптице остаје иста;
- потенцијална енергија лоптице остаје иста.





ПРАЗНА СТРАНА



ПРАЗНА СТРАНА



ИНТЕРНО

ПРИМЕРАК ЗА ШКОЛУ

Република Србија
МИНИСТАРСТВО ПРОСВЕТЕ
ЗАВОД ЗА ВРЕДНОВАЊЕ КВАЛИТЕТА
ОБРАЗОВАЊА И ВАСПИТАЊА

ЗАЛЕПИТИ ИДЕНТИФИКАЦИОНУ
НАЛЕПНИЦУ

ЗАВРШНИ ИСПИТ НА КРАЈУ ОСНОВНОГ ОБРАЗОВАЊА И ВАСПИТАЊА

ТЕСТ ФИЗИКА

ИДЕНТИФИКАЦИОНИ ОБРАЗАЦ

ИМЕ, ИМЕ ЈЕДНОГ РОДИТЕЉА/ДРУГОГ ЗАКОНСКОГ ЗАСТУПНИКА, ПРЕЗИМЕ УЧЕНИКА

ИДЕНТИФИКАЦИОНИ БРОЈ УЧЕНИКА

--	--	--	--	--	--	--	--	--	--

ОСНОВНА ШКОЛА _____

МЕСТО _____

ОПШТИНА _____

ПОТПИС ДЕЖУРНОГ НАСТАВНИКА

